

■ 产品简介

YB75XXH 系列是采用 CMOS 工艺制造，低功耗的高压稳压器，最高输入电压可达 25V，输出电压范围为 1.5V~12.0V。它具有高精度的输出电压、极低的供电电流、极低的跌落电压等特点。

■ 产品特点

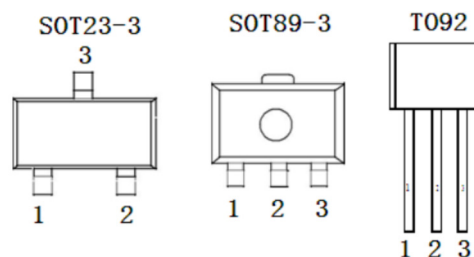
- 低功耗：≤3μA
- 低跌落电压：典型值 0.1V
- 低温漂：典型值 50 ppm/°C
- 高的输入电压：最高可达 25V
- 高精度的输出电压：容差为±3%
- 封装形式：SOT89-3、SOT23-3 、TO-92

■ 产品用途

- 电池等电源的供电设备
- 各种通信设备
- 音频/视频设备
- 安防监控设备

■ 封装形式和管脚功能定义

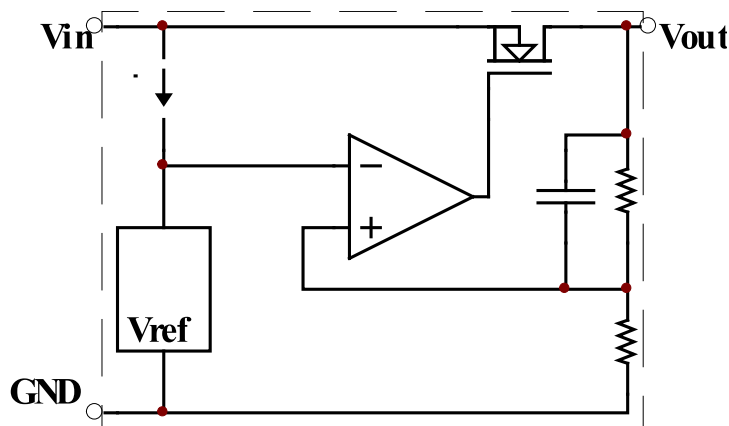
管脚序号			管脚定义	功能说明
TO-92	SOT89-3	SOT23-3		
1	1	1	GND	芯片接地端
2	2	3	VIN	启动输入端
3	3	2	VOUT	芯片输出端



■ 型号选择

名称	型号	最高输入电压(V)	输出电压(V)	容差	封装形式
YB75XXH	YB7530H	25	3.0	±3%	TO92 SOT89-3 SOT23-3
	YB7533H	25	3.3	±3%	
	YB7536H	25	3.6	±3%	
	YB7544H	25	4.4	±3%	
	YB7550H	25	5.0	±3%	

■ 原理框图



■ 极限参数

项目	符号	参数	极限值	单位	
电压	V _{IN}	最大输入电压	28	V	
功耗	PD	最大功耗	SOT89-3	500	mW
			SOT23-3	250	
			T092	750	
温度	T _w	工作温度	-25~70	°C	
	T _c	存储温度	-50~125	°C	
	T _h	焊接温度	260	°C, 10s	

■ 电学特性

◆ YB7530H (T_{OPT}=25°C)

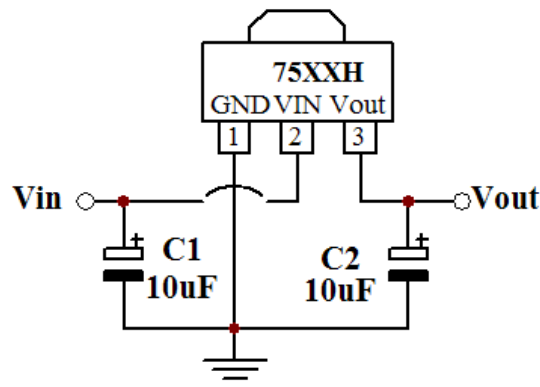
符号	参数	测试条件	最小值	典型值	最大值	单位
V _{OUT}	输出电压	V _{IN} =5V, I _{OUT} =10mA	2.91	3	3.09	V
I _{OUT}	输出电流	V _{IN} =5V	20	30	—	mA
ΔV _{OUT}	负载调节	V _{IN} =5V, 1mA ≤ I _{OUT} ≤ 20mA	—	10	100	mV
V _{DIF}	跌落电压	I _{OUT} =1mA	—	20	—	mV
I _{SS}	静态电流	V _{IN} =5V, 空载	—	2	3	μA
ΔV _{OUT} / (ΔV _{IN} * V _{OUT})	Line Regulation	4V ≤ V _{IN} ≤ 25V, I _{OUT} =1mA	—	0.1	—	%/V
V _{IN}	输入电压	—	—	—	25	V
ΔV _{OUT} / ΔT _a	温度系数	V _{IN} =5V, I _{OUT} =10mA 0°C ≤ T _a ≤ 70°C	—	±0.3	—	mV/°C

◆YB7533H (T_{OPT}-25°C)

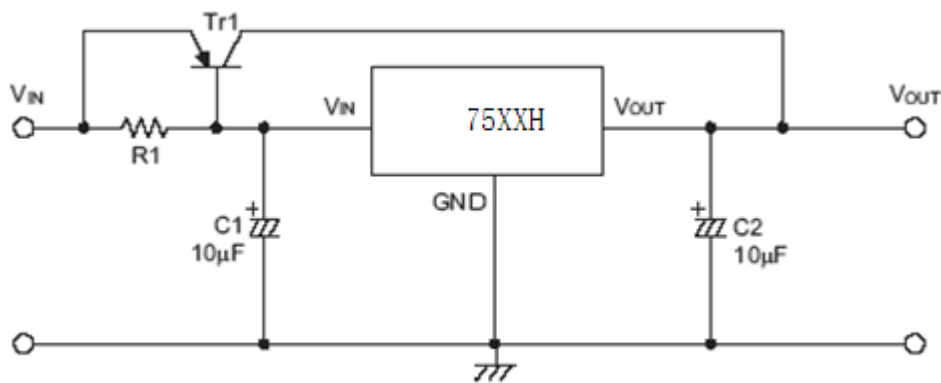
符号	参数	测试条件	最小值	典型值	最大值	单位
V _{OUT}	输出电压	V _{IN} =5.5V, I _{OUT} =10mA	3.201	3.3	3.399	V
I _{OUT}	输出电流	V _{IN} =5.5V	20	30	—	mA
ΔV _{OUT}	负载调节	V _{IN} =5.5V, 1mA ≤ I _{OUT} ≤ 30mA	—	10	100	mV
V _{DIF}	跌落电压	I _{OUT} =1mA	—	15	—	mV
I _{SS}	静态电流	V _{IN} =5.5V, 空载	—	2	3	μA
ΔV _{OUT} / (ΔV _{IN} * V _{OUT})	Line Regulation	4.5V ≤ V _{IN} ≤ 25V, I _{OUT} =1mA	—	0.1	—	%/V
V _{IN}	输入电压	—	—	—	25	V
ΔV _{OUT} / ΔT _a	温度系数	V _{IN} =5.5V, I _{OUT} =10mA, 0°C ≤ T _a ≤ 70°C	—	±0.4	—	mV/°C

■ 应用电路

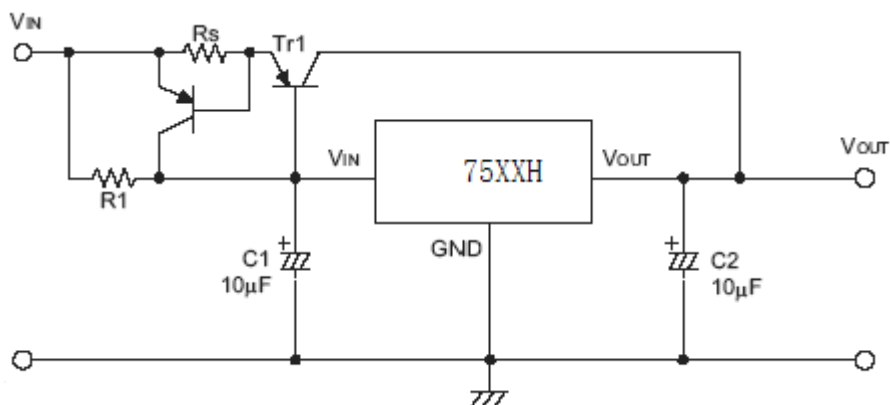
1、基本电路



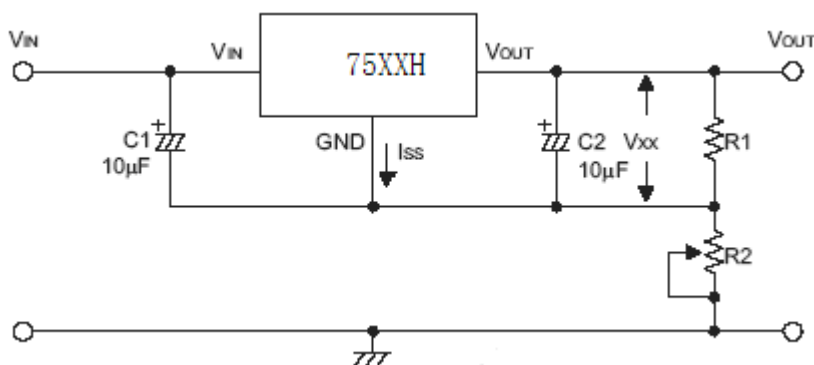
2、高输出电流稳压电路



3、短路保护电路

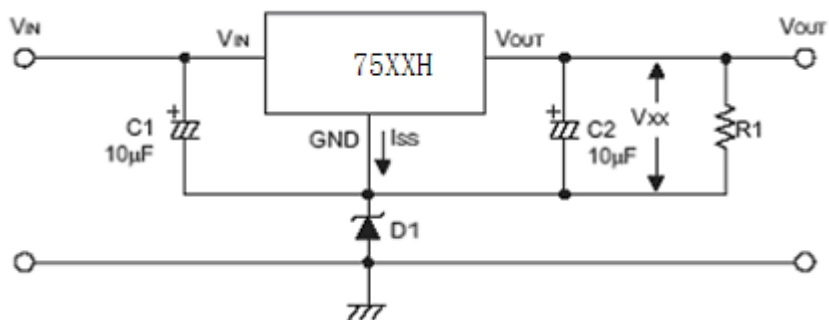


4、提高输出电压电路(1)



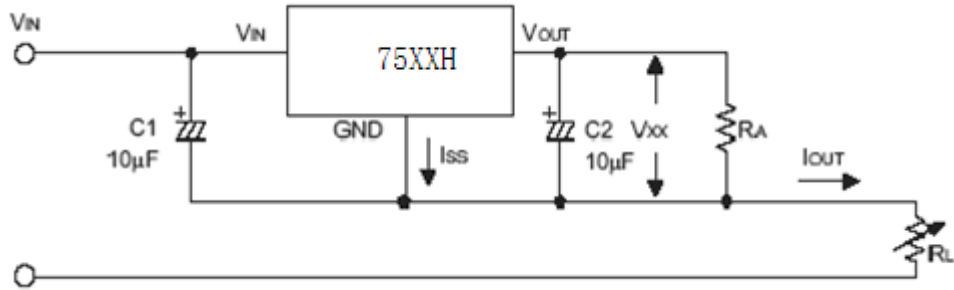
$$V_{OUT} = V_{XX} (1 + R2/R1) + I_{SS} * R2$$

5、提高输出电压电路(2)



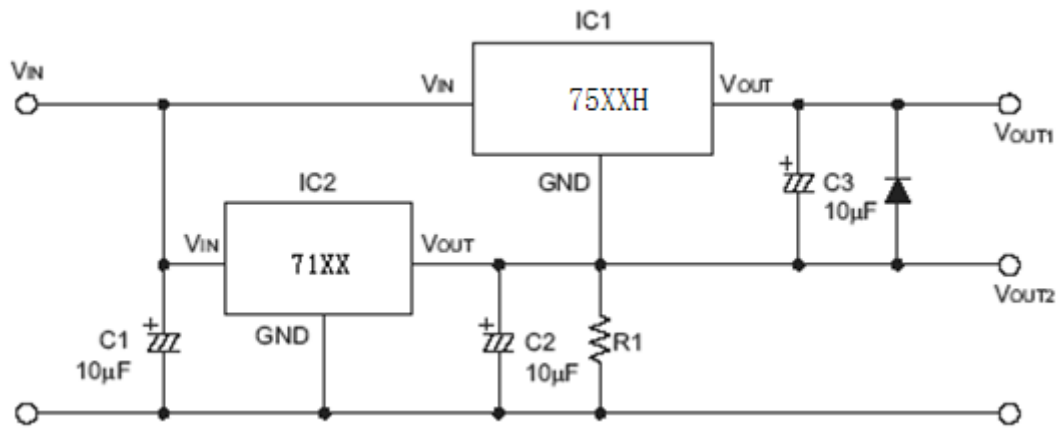
$$V_{OUT} = V_{XX} + VD1$$

6、 电流调节电路



$$I_{OUT} = V_{XX}/R_X + I_{SS}$$

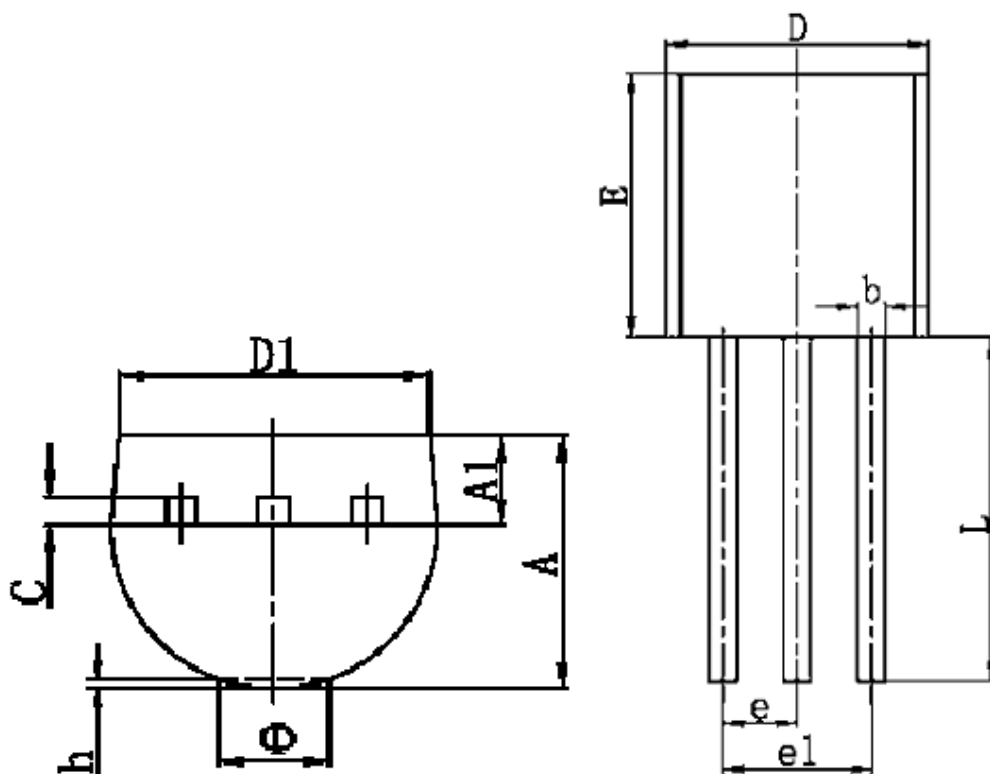
7、 双端输出电路



注示：“××”代表输出电压

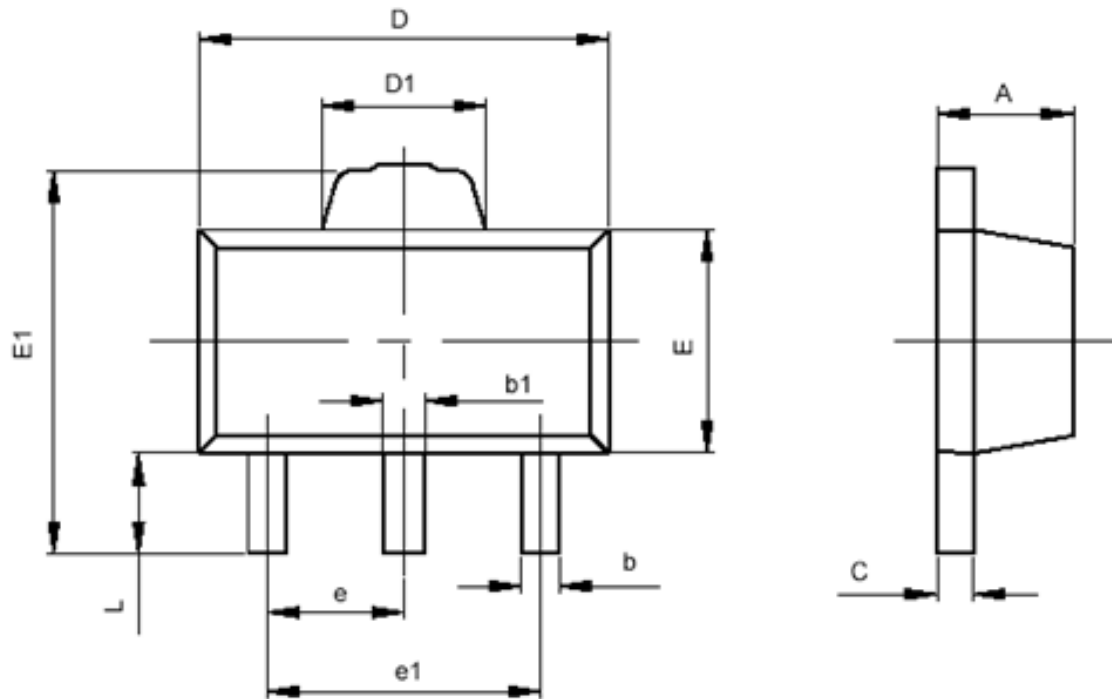
■ 封装信息

T0-92



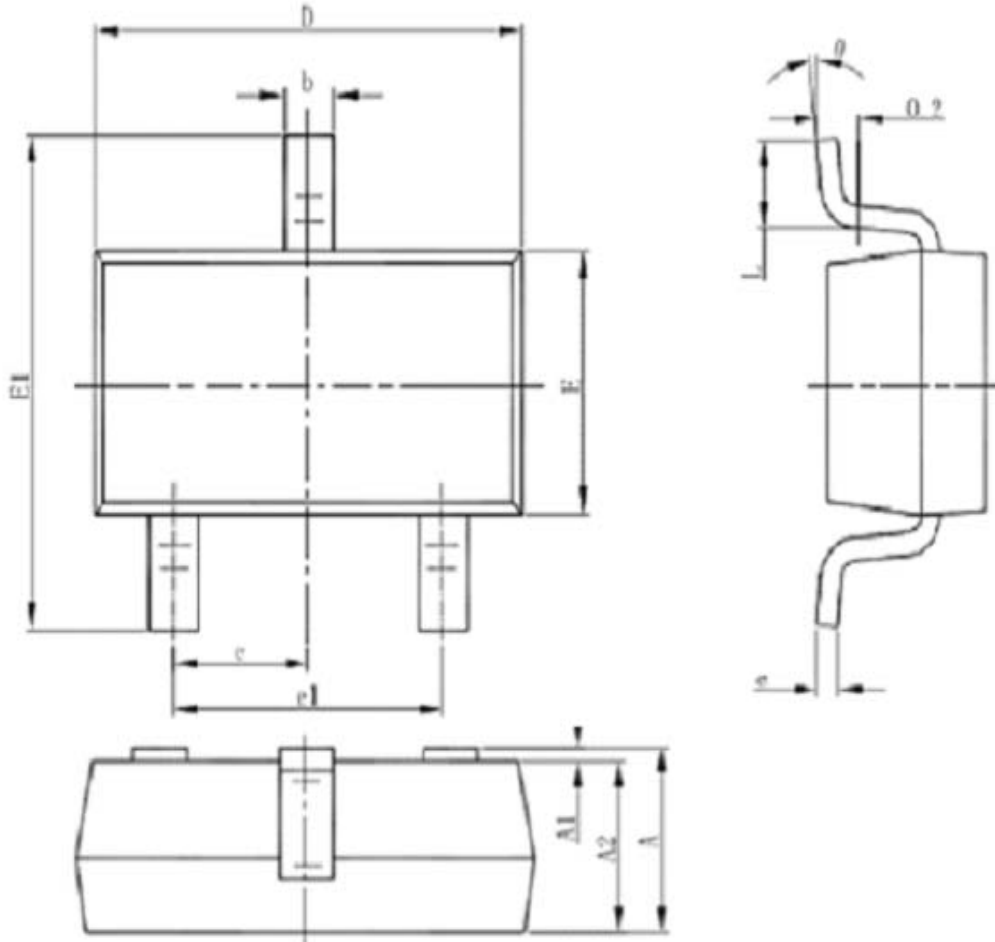
符号	最小值 (mm)	最大值 (mm)
A	3.300	3.700
A1	1.100	1.400
b	0.380	0.550
c	0.360	0.510
D	4.400	4.700
D1	3.430	
E	4.300	4.700
e	1.270 TYP	
e1	2.440	2.640
L	14.100	14.500
Φ		1.600
h	0.000	0.380

SOT-89-3



符号	最小值 (mm)	最大值 (mm)
A	1.400	1.600
b	0.320	0.520
b1	0.360	0.560
c	0.350	0.440
D	4.400	4.600
D1	1.400	1.800
E	2.300	2.600
E1	3.940	4.250
e	1.500TYP	
e1	2.900	3.100
L	0.900	1.100

SOT-23-3



Symbol	Dimensions In Millimeters		Dimensions In Inches	
	Min	Max	Min	Max
A	1.050	1.250	0.041	0.049
A1	0.000	0.100	0.000	0.004
A2	1.050	1.150	0.041	0.045
b	0.300	0.500	0.012	0.020
c	0.100	0.200	0.004	0.008
D	2.820	3.020	0.111	0.119
E	1.500	1.700	0.059	0.067
E1	2.650	2.950	0.104	0.116
e	0.950(BSC)		0.037(BSC)	
e1	1.800	2.000	0.071	0.079
L	0.300	0.600	0.012	0.024
θ	0°	8°	0°	8°