

产品描述

YB2419是一款输入耐压可达40V, 4.5-40V输入电压条件正常工作, 并且能够实现精确恒流以及恒压控制的同步降压型DC-DC转换器。YB2419无需外部补偿, 可以依靠自身内置稳定环路实现恒流以及恒压控制, 输出电压可调, 输出电流可以通过外部电阻来设置。

YB2419是一款功能齐备, 应用极为简单, 并兼顾应用的灵活性和广泛性, 高性能, 以及超高性价比的恒压恒流降压型DC-DC

可持续输出4.2A, 支持两路USB口同时输出

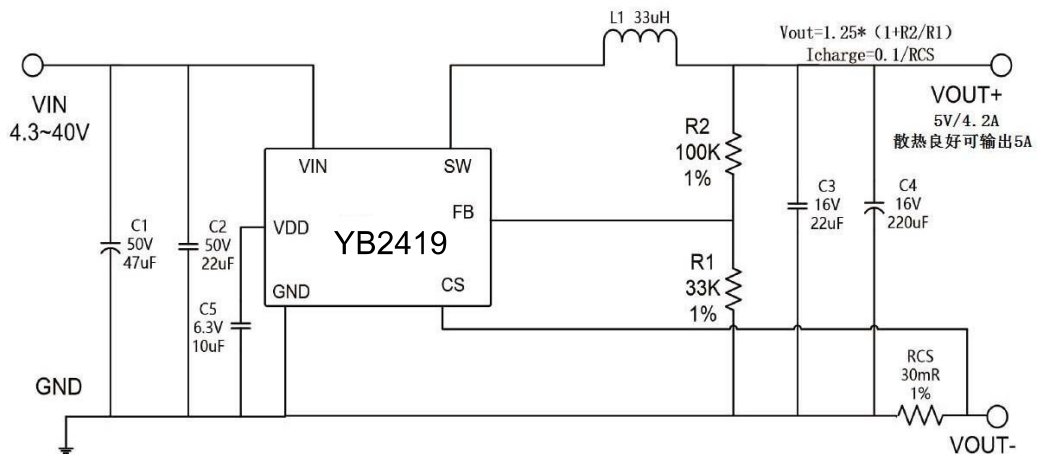
产品特性

- 输入耐压可达 **40V**
- 宽输入范围 4.5-40V
- 无需外部补偿
- 恒流值可设
- 200k Hz 固定开关频率
- 内置抖频功能可轻松通过 EMC 测试
- 最大 300mV 线路电压补偿
- 短路保护, 过热保护, 过压保护以及欠压保护
- SOP8 封装
- 100%占空比
- 可以12V输入时12V输出, 5V输入时5V输出

产品应用

- 车载充电器
- 行车记录仪
- 桌面多口充
- 多口旅行充电器
- USB 排插电源
- 可以给电池恒压限流充电

典型应用电路



* 输出超过3A时, 注意芯片周围的PCB双面过孔尽可能大面积散热

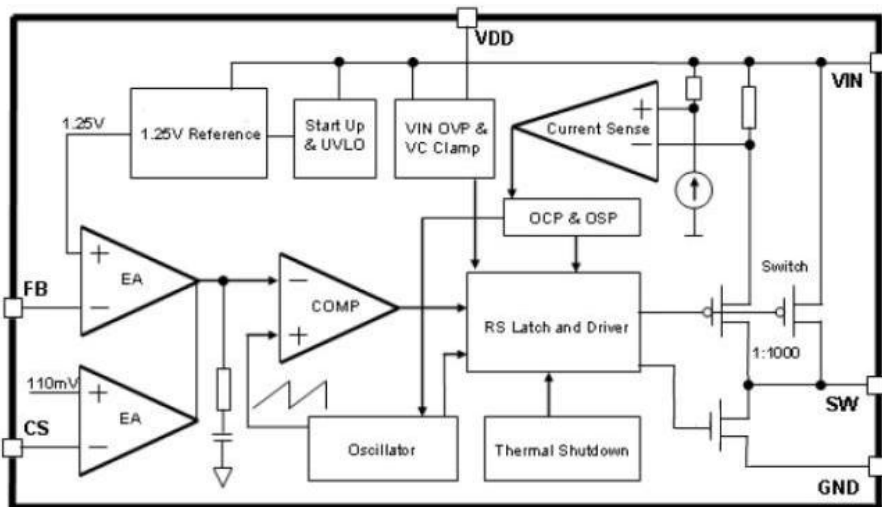
管脚排列



管脚功能描述

NO.	Pin Name	Pin Function Description
1	CS	输出电流检测引脚 (IOUT=0.1V/RCS)
2	FB	反馈引脚, 通过外部电阻分压网络, 检测输出电压进行调整, 参考电压为 1.25V
3	VDD	内部电压调节旁路电容, 需要在 VDD 与 GND 之间并联 10uF 电容
4	Vin	输入电压, 支持DC4.5V-40V 宽范围电压操作, 需要在VIN 与GND 之间并联电解电容以消除噪声
5、6	SW	功率开关输出引脚, SW 是输出功率的开关节点
7、8	GND	接地引脚

功能框图



最大额定参数

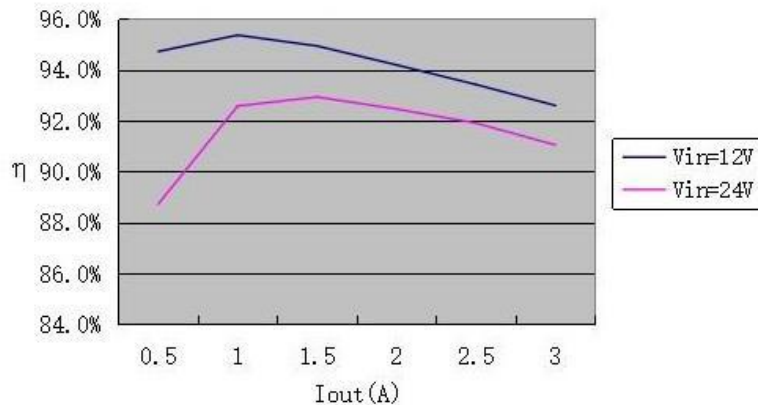
Symbol	Parameter	Maximum	Units
Vin	输入电压	40	V
Vfb	反馈引脚电压	6.5	V
Vsw	输出开关引脚电压	40	V
Vdd	旁路电容引脚电压	6.5	V
Vcs	输出电流检测引脚电压	6.5	V
Tj	储存温度	150	°C
Tj	最大结温	150	°C

电气参数

(Vcc=12V ;Iout=0mA ; Tj=25°C unless otherwise specified)

Characteristics	Symbol	Test Conditions	Min	Typ	Max	Unit
输入电压	Vin		4.3V		40V	V
Vfb 参考电压	Vfb			1.25		V
欠压锁定	Vin_uvlo			4		V
静态电流	Iq	Vfb=1.5V force driver of		3		mA
开关频率	Fosc	Iout=100mA		200		kHZ
过流保护	ILimit			5		A
功率 MOS-High-side	RPMOS	Vout=5V; Iout=1A		75		mO
功率 MOS-Low-side	RNMOS	Vout=5V; Iout=1A		35		mO
恒流参考电压	Vcs	Vout- — Gnd		100		mV
线损补偿	Vsmart				300	mV
温度保护	OTP	Vout=5V; Iout=100mA		130		°C
短路保护	SCP	Vfb<0.3V		0.3		V
最大占空比	DMAX		-	100	-	%

Efficiency vs. Output Current



功能描述

欠压保护

YB2419 VIN 耐压可达 40V, 可在 4.5-40 范围内工作。当 VIN 由 0V 升至 4.5V 后, YB2419 开始输出, VIN 下降至 4V 以下时, YB2419 则停止输出。

系统软启动

当 YB2419 刚刚上电或者经过短路保护后重启时, 内部恒压和恒流参考源都会从 0 开始经过 300uS 缓慢升至预设值, 以此避免刚刚启动时系统上出现过大的冲击电流。

恒压输出

YB2419 输出电压可调

恒流输出

YB2419 通过采样 CS 与 GND 间的压差来检测输出电流, 并通过闭环环路来调节输出使输出电流为预设的值。

输出电流可以通过检流电阻 R_{cs} 来设置:

$$I_{out} = \frac{100mV}{R_{cs}}$$

短路保护

当由于负载太重, 输出电压 V_{fb} 降至 0.3V 以下时, YB2419 进入短路保护模式。短路保护模式下, YB2419 工作频率降至正常频率 1/3。

线缆电压补偿

用户在使用不同线缆时线缆上会产生不同的压降, YB2419 内部提供最大 300mV 的补偿电压

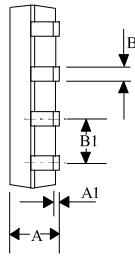
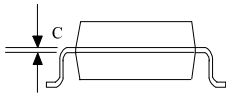
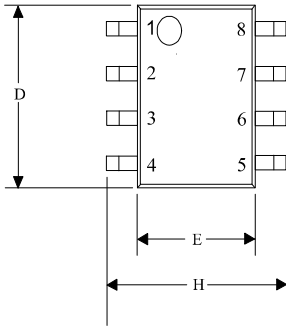
EMC 辅助设置

考虑到系统对 EMC 性能的要求, YB2419 内部设置有频率抖动功能, 在 256 次工作周期内实现整流频率 $\pm 7\%$ 的抖动。这样可以有效降低传导和辐射干扰的能量, 比较容易的通过 EMC 测试。同时由于抖动变化率小, 以及 YB2419 本身快速的环路相应能力, 并不会由于频率抖动干扰到音视频设备的正常工作。

过热保护

当 YB2419 检测芯片内部温度达到 130 度时则停止输出, 当温度下降至 115 度以下时再次恢复输出。

封装尺寸



DIMENSIONS				
DIM ^N	INCHES		MM	
	MIN	MAX	MIN	MAX
A	0.0532	0.0688	1.35	1.75
A1	0.0040	0.0098	0.10	0.25
B	0.0130	0.0200	0.33	0.51
B1	0.050 BSC		1.27 BSC	
C	0.0075	0.0098	0.19	0.25
D	0.1890	0.1968	4.80	5.00
H	0.2284	0.2440	5.80	6.20
E	0.1497	0.1574	3.80	4.00