

产品概述

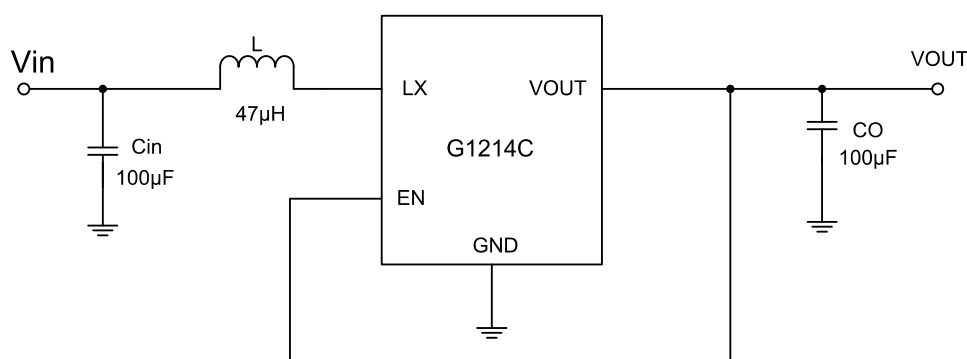
G1214C 系列产品是一款低功耗高效率、低纹波、工作频率高的 PFM 控制升压 DC-DC 变换器。

G1214C 系列产品仅需要 3 个外部元件,即可完成低输入的电池电压输入。

用途

- 1~3 个干电池的电子设备
- 数码相机、电子词典
- LED 手电筒、LED 灯
- 血压计、MP3、遥控玩具
- 无线耳机、无线鼠标键盘、医疗器械
- 防丢器、汽车防盗器、充电器
- VCR、PDA 等手持电子设备

典型应用电路



产品特点

- 最高效率: 94%
- 最高工作频率: 300KHz
- 低静态电流: 15µA
- 输出电压: 1.8V~5.0V (步进 0.1V)
- 输出精度: ±2.5%
- 输入电压: 0.9V~6.5V
- 低纹波, 低噪声
- 小体积封装

封装

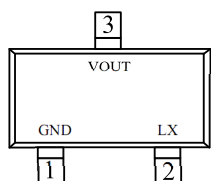
- SOT-23-3L
- SOT-23-5L
- SOT-89-3L

订购信息

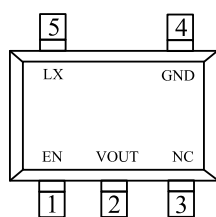
G1214C ①②③④

符号	标记	描述
①	18-50	输出电压值: 例如 33=3.3V 等
②		
③	M	封装形式: SOT-23-3L
	S	封装形式: SOT-23-5L
	P	封装形式: SOT-89-3L
④	S	卷带方向: 正向
	R	卷带方向: 反向

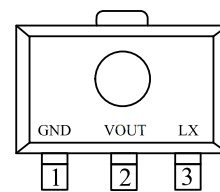
■ 引脚排列



SOT-23-3L
(Top View)



SOT-23-5L
(Top View)

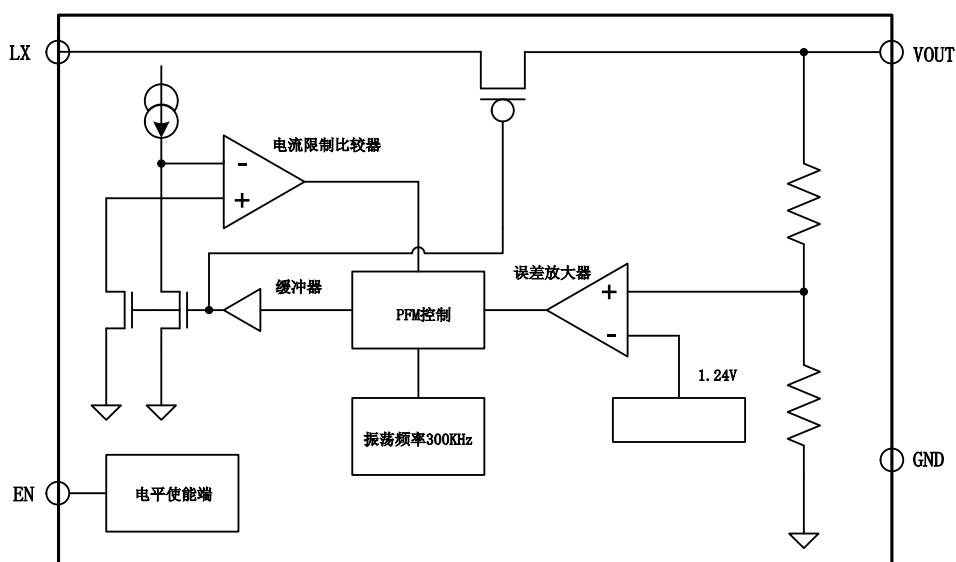


SOT-89-3L
(Top View)

■ 引脚功能

引脚号			引脚名称	功能描述
SOT-23-3L	SOT-23-5L	SOT-89-3L		
2	5	3	LX	开关
3	2	2	VOUT	输出端
—	1	—	EN	使能端
1	4	1	GND	地
—	3	—	NC	悬空

■ 功能框图



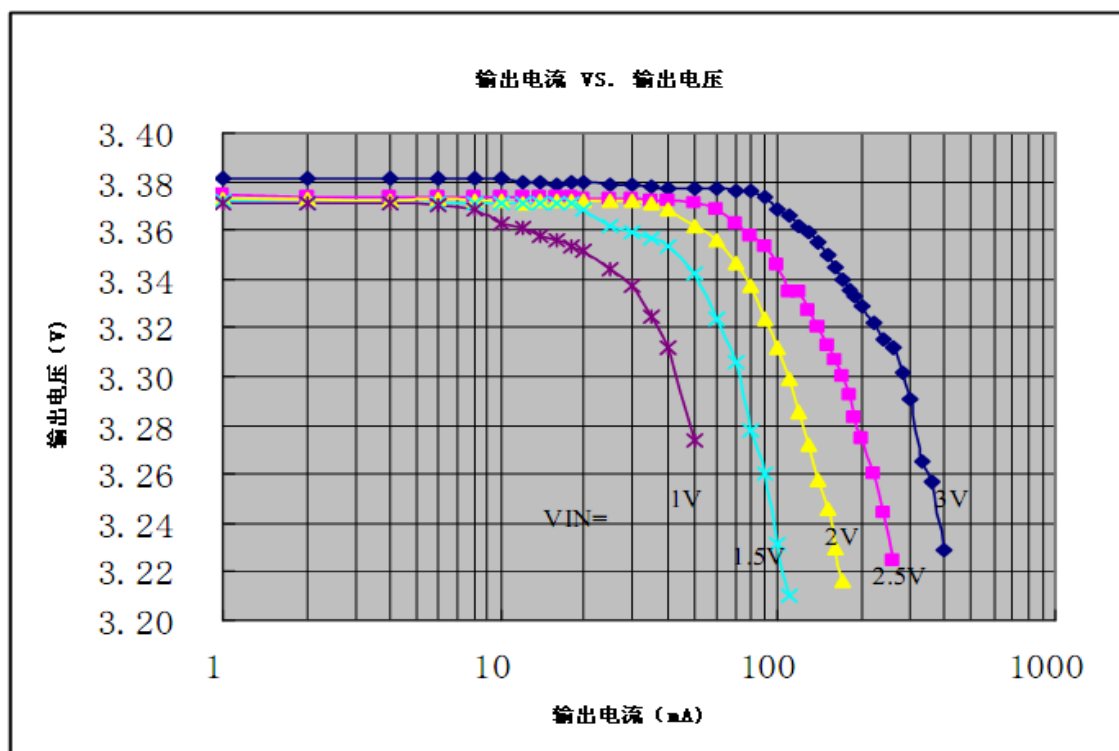
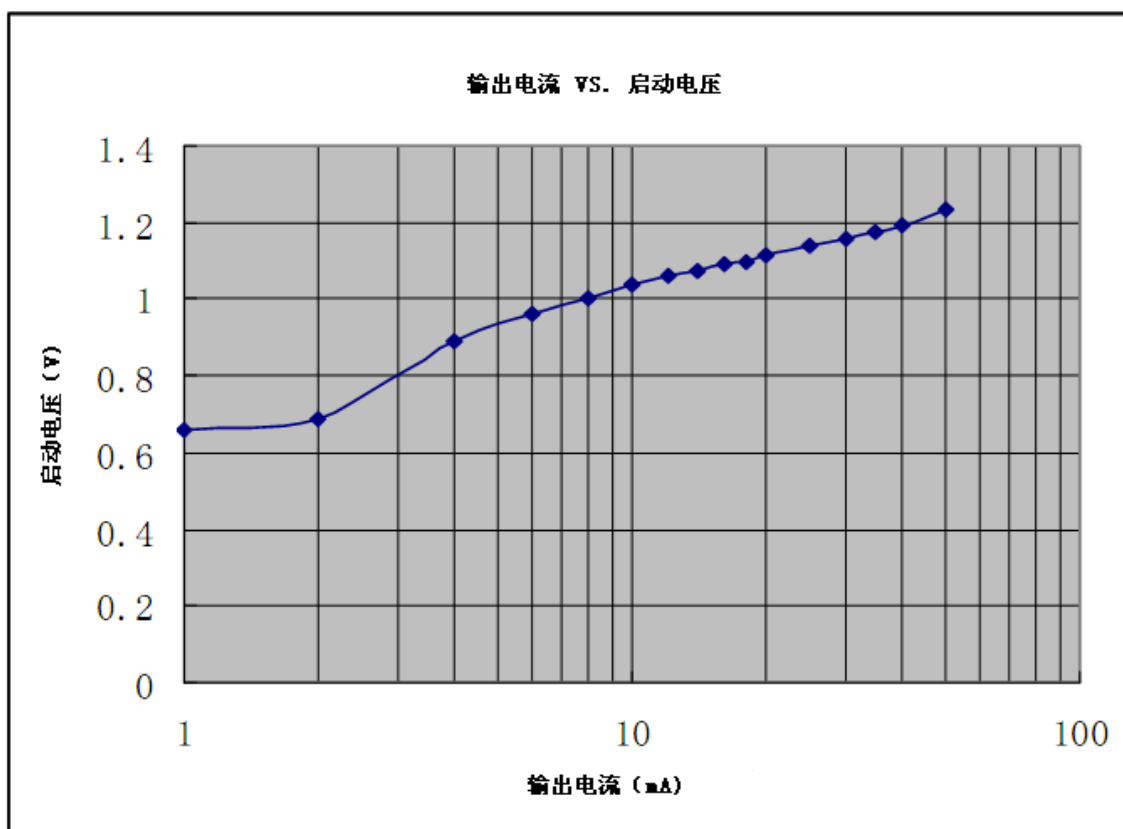
绝对最大额定值

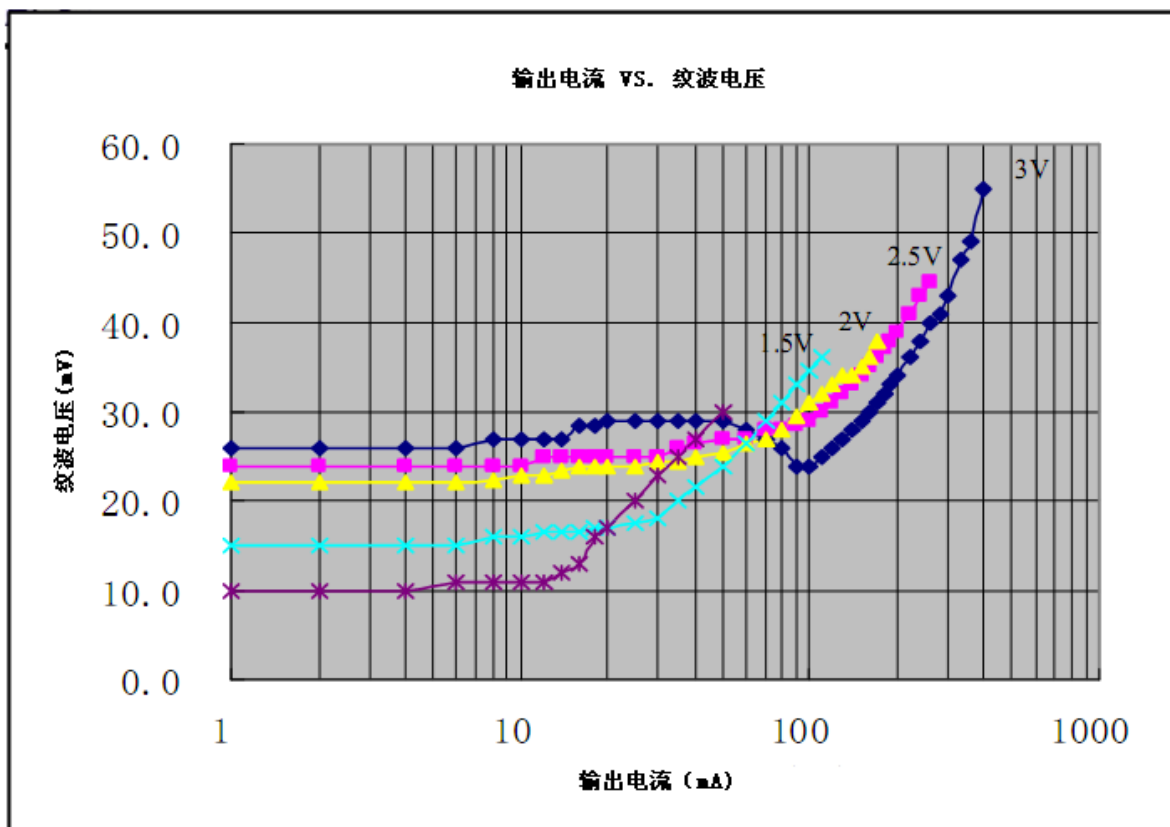
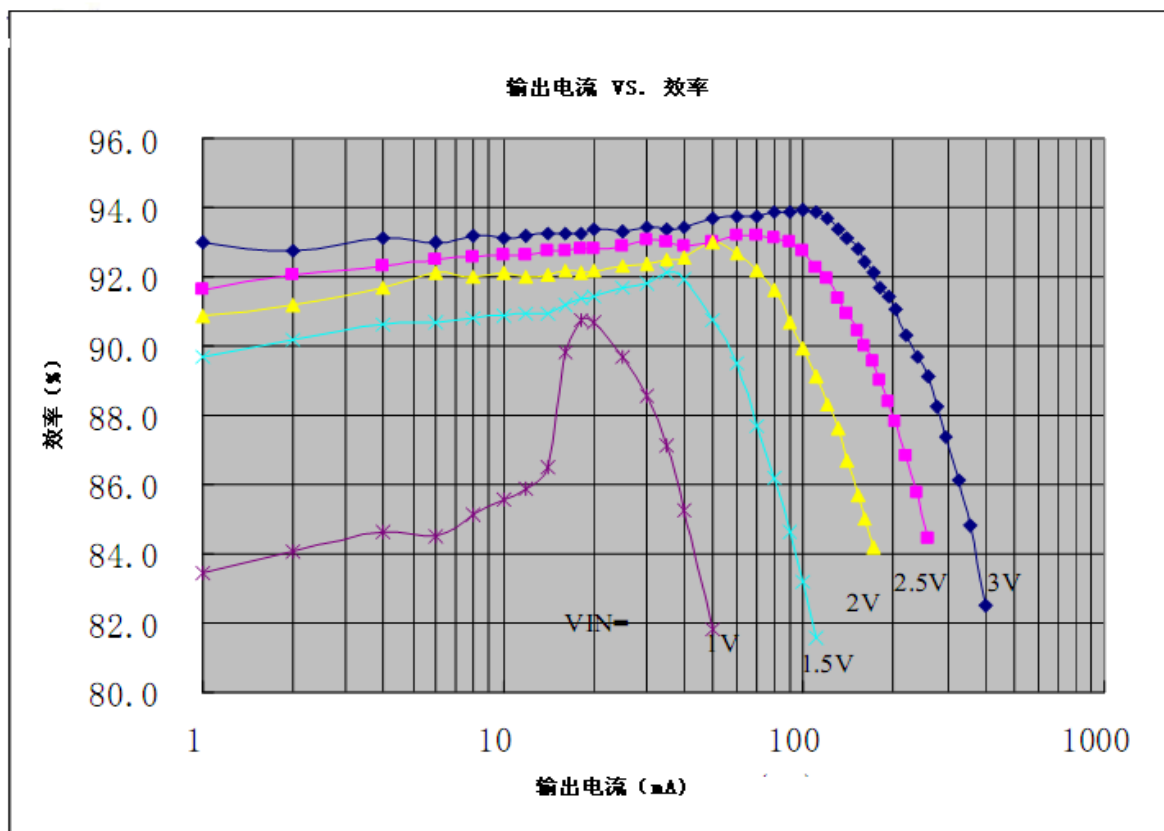
项目	符号	说明	典型值	单位
电压	V_{max}	供给 V_{OUT} 和 V_{LX} 端的最大电压值	6.5	V
电流	I_{LXmax}	LX 端最大电流	1000	mA
最大功耗	P_D	SOT-23-3 封装最大功耗	250	mW
		SOT-23-5 封装最大功耗	250	mW
		SOT-89-3 封装最大功耗	500	mW
温度	$T_{min-max}$	工作温度范围	-20—85	°C
	$T_{storage}$	存储温度范围	-40—165	
ESD	V_{ESD}	人体静电耐压值	2000	V

电学特性参数

项目	符号	测试条件	最小值	典型值	最大值	单位
输出电压精度	ΔV_{OUT}		-2.5		2.5	%
最大输入电压	V_{INMAX}		0.9		6.5	V
启动电压	V_{START}	$I_{LOAD}=1mA, V_{IN}:0 \rightarrow 2V$			0.8	V
保持电压	V_{HOLD}	$I_{LOAD}=1mA, V_{IN}:2 \rightarrow 0V$	0.6			V
振荡信号占空比	DC_{OSC}				78	%
效率	η			90	94	%
限流	I_{LIMIT}		600	800	1000	mA
无负载状态下输入电流	I_{INO}	$V_{IN}=1.8V, V_{OUT}=3.0V$		15		μA

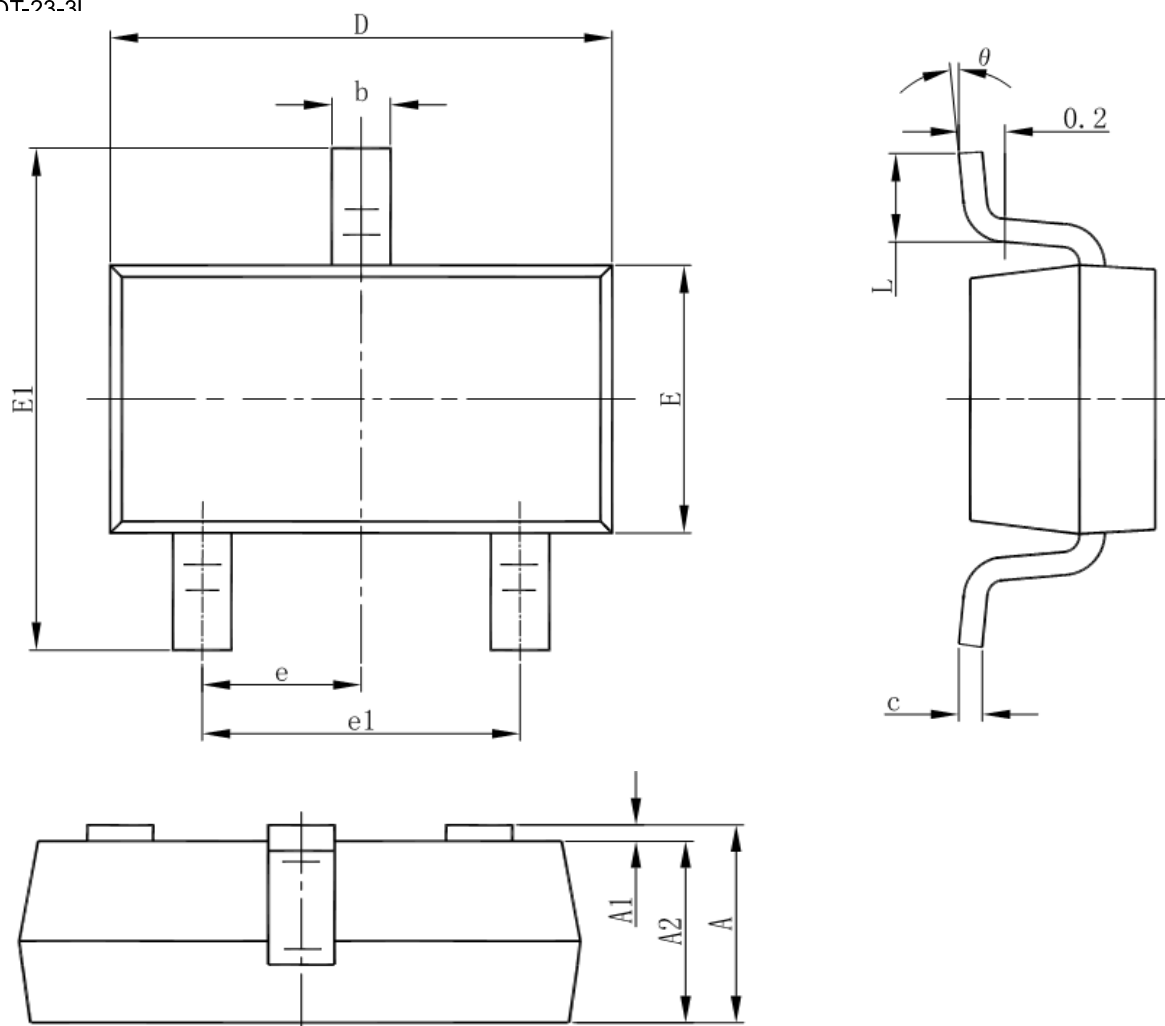
■ 典型特性曲线





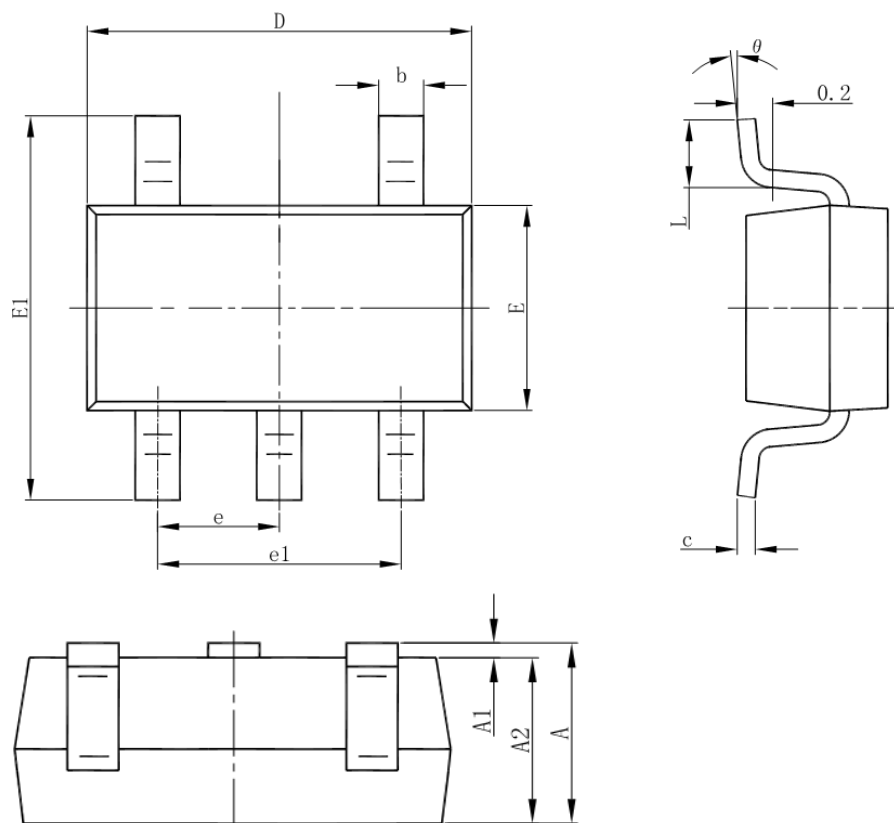
■ 封装信息

- SOT-23-3L



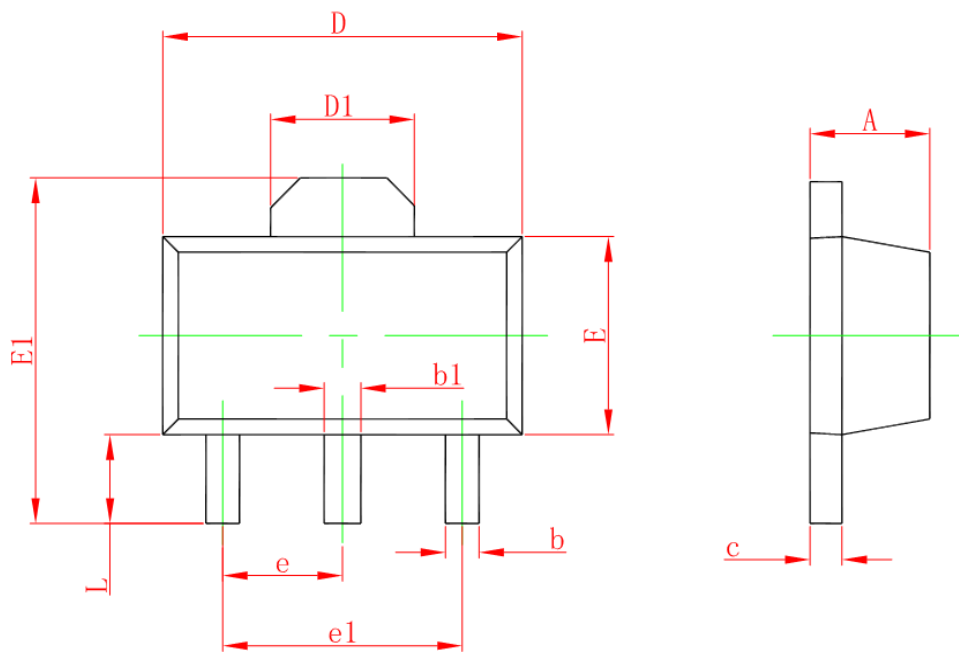
Symbol	Dimensions In Millimeters		Dimensions In Inches	
	Min	Max	Min	Max
A	1.050	1.250	0.041	0.049
A1	0.000	0.100	0.000	0.004
A2	1.050	1.150	0.041	0.045
b	0.300	0.500	0.012	0.020
c	0.100	0.200	0.004	0.008
D	2.820	3.020	0.111	0.119
E	1.500	1.700	0.059	0.067
E1	2.650	2.950	0.104	0.116
e	0.950(BSC)		0.037(BSC)	
e1	1.800	2.000	0.071	0.079
L	0.300	0.600	0.012	0.024
theta	0°	8°	0°	8°

- SOT-23-5L



Symbol	Dimensions In Millimeters		Dimensions In Inches	
	Min	Max	Min	Max
A	1.050	1.250	0.041	0.049
A1	0.000	0.100	0.000	0.004
A2	1.050	1.150	0.041	0.045
b	0.300	0.500	0.012	0.020
c	0.100	0.200	0.004	0.008
D	2.820	3.020	0.111	0.119
E	1.500	1.700	0.059	0.067
E1	2.650	2.950	0.104	0.116
e	0.950(BSC)		0.037(BSC)	
e1	1.800	2.000	0.071	0.079
L	0.300	0.600	0.012	0.024
θ	0°	8°	0°	8°

- SOT-89-3L



Symbol	Dimensions In Millimeters		Dimensions In Inches	
	Min	Max	Min	Max
A	1.400	1.600	0.055	0.063
b	0.320	0.520	0.013	0.020
b1	0.400	0.580	0.016	0.023
c	0.350	0.440	0.014	0.017
D	4.400	4.600	0.173	0.181
D1	1.550 REF.		0.061 REF.	
E	2.300	2.600	0.091	0.102
E1	3.940	4.250	0.155	0.167
e	1.500 TYP.		0.060 TYP.	
e1	3.000 TYP.		0.118 TYP.	
L	0.900	1.200	0.035	0.047