

简介

SM5101 是一款针对电子点烟器的专用芯片，具有完整的充电功能和完善的电池保护功能，还具有触摸控制开关。

SM5101 具有发热丝短路保护功能，在负载电阻小于 0.8Ω 电阻时输出截止。SM5101 还具有省电模式，在省电模式下静态待机电流小于 1uA。

SM5101 具有完善的电池保护功能，具有过流、过压、恒流、恒压、温度保护等功能。当锂电池充电电压小于 2.7V 时为涓流充电，可以保证不损坏电池；当锂电池电压大于 2.7V 后，开始大电流恒流充电；当电压接近 4.2V 时，充电电流逐步减小，充电电流小于一定阈值后，SM5101 就截止充电。充电电压检测误差可以做到 ±1%。

SM5101 具有触摸检测功能，其功能是用可变面积的按键取代传统按键，可以减少外围器件。

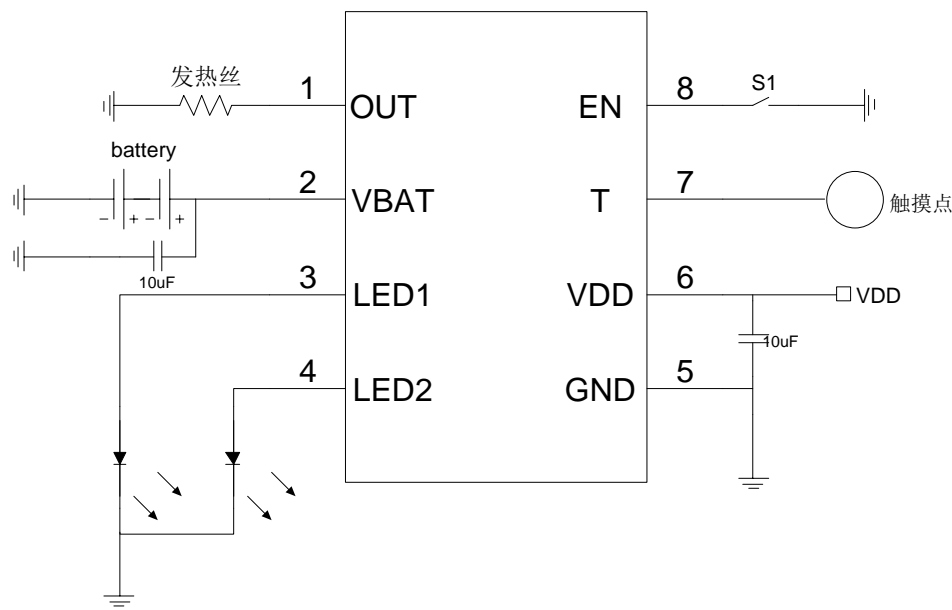
特性

- 省电模式下，低静态待机电流 (<1uA)
- 输出短路保护功能
- 欠压保护功能
- 过温保护功能
- 直接从 USB 端口给单节锂离子电池充电
- 精度达到 ±1% 的 4.2V 预设充电电压
- 完善的 LED 工作指示功能
- 自动再充电
- 增加独立的充电端口，充电时也能点烟
- **2.7V 涓流充电**
- 触摸检测功能
- SOP-8 封装

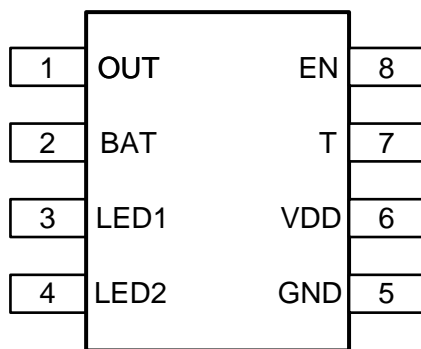
应用范围

- 电子点烟器
- 电子烟

典型应用电路



引脚排序图



SOP-8

引脚说明

引脚编号	引脚名	说明
1	OUT	接发热丝，驱动电流的输出端
2	BAT	电池正极输入端
3	LED1	充电状态和输出状态指示灯
4	LED2	EN 工作状态指示灯
5	GND	芯片接地端
6	VDD	USB 充电端口
7	T	触摸检测端口
8	EN	触摸开关使能端

最大额定值⁽¹⁾

VDD.....-0.3V~5.5V
 BAT.....-0.3V~4.5V
 LED1,LED2,EN,T.....-0.3V~5.5V
 工作温度(T_J)-40°C~+125°C
 存储温度(T_{STG})-40°C~+150°C

工作范围

VDD0.5V~5V
 工作环境温度(T_A)-40°C~+70°C

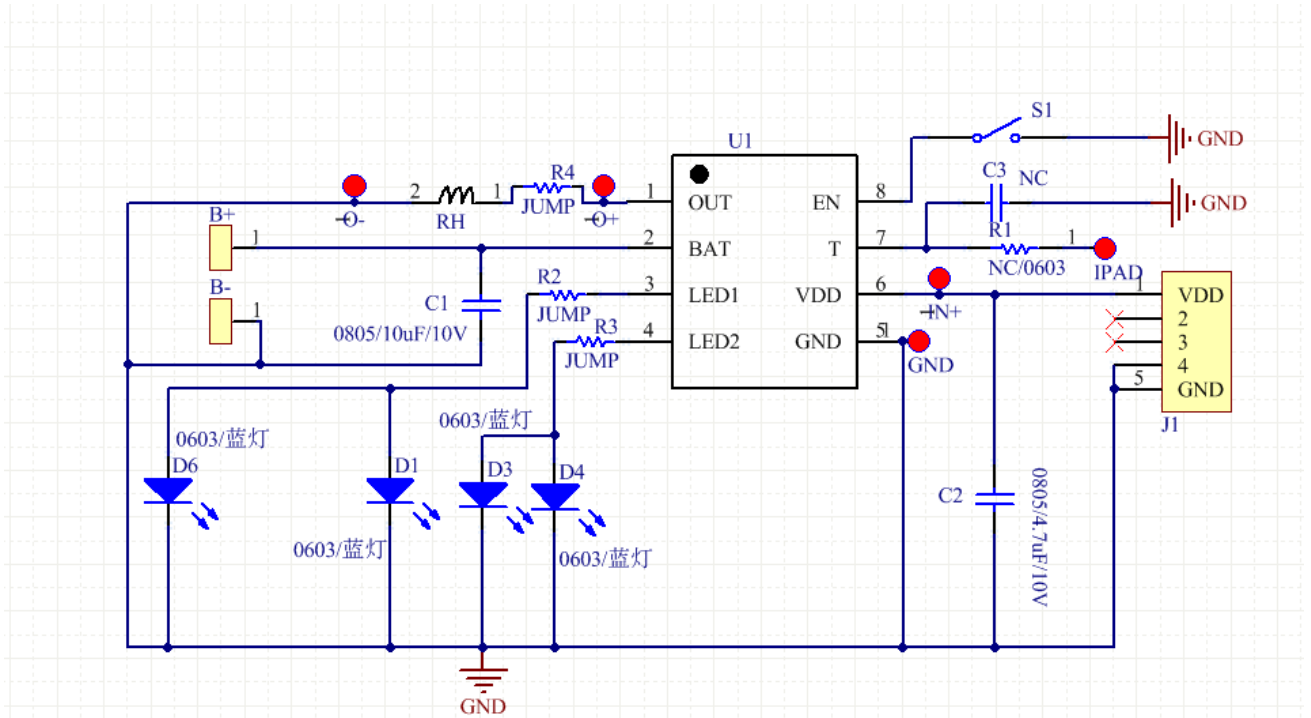
(1) IC 的工作范围超出最大额定值时，器件可能会有所损坏；IC 实际工作在最大额定值下或者其它任何的超过推荐操作条件下都是不建议的；IC 持续工作在最大额定条件下可能会影响器件的可靠性。最大额定值只是耐压的额定值

电气特性参数

(无特别说明, VBAT=3.7V, TA=25°C)

参数	符号	条件	最小值	典型值	最大值	单位
稳定输出(浮充)电压	V _{FLOAT}	0°C ≤ T _A ≤ 85°C, I _{BAT} = 40mA	4.16	4.20	4.26	V
低压报警阈值电压	V _{uvlo}			3.2		V
放电终止电压	V _{batoff}			1.9		V
省电模式待机电流	I _q	省电模式		0.6	3	uA
BAT 引脚电流	I _{CC_BAT}	2.7V ≤ V _{BAT} ≤ 4.1V		250		mA
涓流充电电流	I _{TRIKL}	V _{BAT} < 2.7V		40		mA
涓流充电阈值电压	V _{TRIKL}		2.5	2.7	2.9	V
VCC 欠压闭锁阈值电压	V _{UV}	VCC 从低到高	3.4	3.6	3.8	V
LED 输出电流	I _{LED}			15		mA
EN 上拉电阻	R _{up_EN}			100K		Ω
短路保护电流阈值	I _{OCP}	V _{BAT} = 3.7V		4.3		A
开关管导通阻抗	R _{dson}			60		mΩ
过热保护阈值	T _{sd}			165		°C
过热保护迟滞	T _{sd_hys}			50		°C
充电时热保护阈值	T _{ch}			140		°C

典型应用电路图



功能描述

充电功能

当 VDD 引脚电压升至 UVLO 门限电平以上或当一个电池与充电器输出端相连时，一个充电循环开始。如果 BAT 引脚电平低于 2.7V，则充电器进入涓流充电模式。在该模式中，SM5101 提供约 1/10 的设定充电电流，以便将电池电压提升到一个安全电平，从而实现满电流充电。当 BAT 引脚电压升至 2.7V 以上时，充电器进入恒流模式，此时向电池提供恒定的充电电流。当 BAT 引脚电压达到最终浮充电压(4.2V)时，SM5101 进入恒压充电模式，且充电电流开始减小。当充电电流降至设定值的 1/10，充电循环结束。

一旦充电循环被终止，SM5101 立即采用一个具有 3ms 滤波时间的比较器来对 BAT 引脚上的电压进行连续监控。当电池电压降至 4.05V（大致对应于电池容量的 80%至 90%）以下时，充电循环重新开始。这确保了电池被维持在（或接近）一个满充电状态，并免除了进行周期性充电循环启动的需要。

触摸功能

当 SM5101 的 EN 脚被置 GND 且 BAT 电压大于 3.0V 时，T 脚开始进行触摸检测功能。当出现第一次触摸时，OUT 打开输出；如果 9S 内没有第二次触摸，第一次触摸 9S 后 OUT 就自动关闭输出；如果 9S 之内有第二次触摸，则 OUT 关闭输出。

由于不同应用和 PCB 板不同，会影响 SM5101 的灵敏度。因此 SM5101 提供了外部调节灵敏度的方法：可以在 T 脚并联一个小电容 C_s ($1\text{pF} \leq C_s \leq 50\text{pF}$)， C_s 不接时灵敏度最高；增加 C_s 的容值会降低灵敏度。

LED 显示功能

在 SM5101 进入充电模式时，LED1 在电池充满电压之前处于常亮状态；当电池充满时 LED1 会闪 20 下后灭（50%占空比，2Hz）。

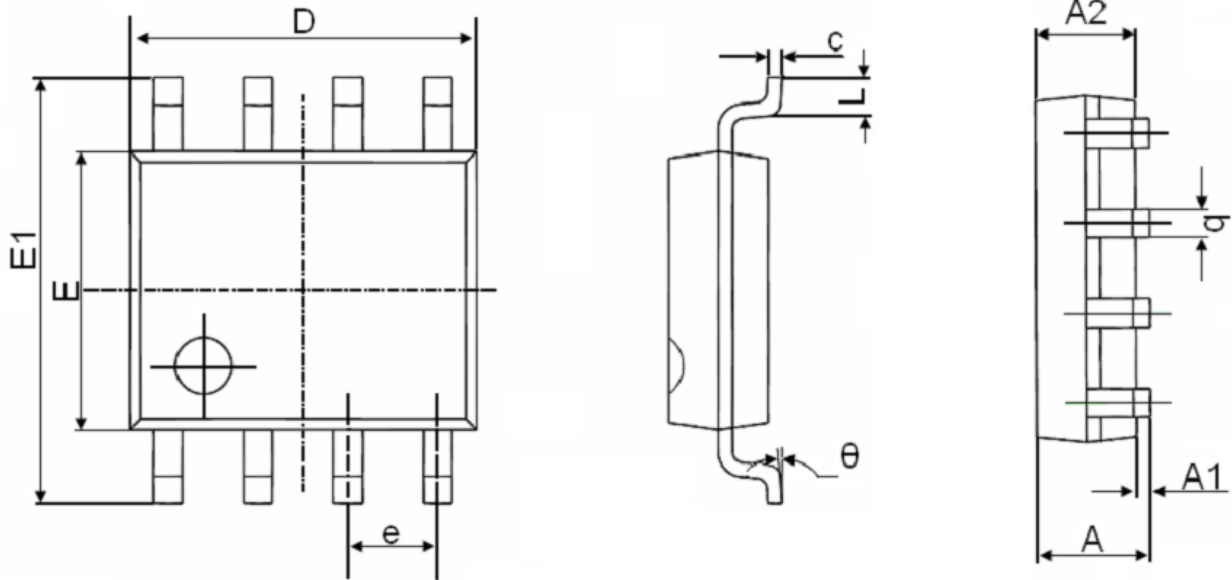
当 EN 接地时，LED2 处于常亮状态；当 EN 悬空时，LED2 处于常灭状态。

当第一次触摸 OUT 打开时，LED1 会先渐亮（约 1s），然后经历 8s 的常亮状态，最后闪两下（50%占空比，2Hz）。渐亮电流变化过程如下：0->40uA->200uA->800uA->1.5mA->3mA->5mA->9mA->15mA

当 EN 接地时，有触摸且电池电压低于 3.05V 时，OUT 不会打开，然后 LED1 会闪 20 下（50%占空比，2Hz）后灭或者 EN 悬空闪灯直接灭进入休眠。

封装信息

SOP-8



Symbol	Dimensions In Millimeters		Dimensions In Inches	
	Min.	Max.	Min.	Max.
A	1.350	1.750	0.053	0.069
A1	0.100	0.250	0.004	0.010
A2	1.350	1.550	0.053	0.061
b	0.330	0.510	0.013	0.020
c	0.170	0.250	0.006	0.010
D	4.700	5.100	0.185	0.200
E	3.800	4.000	0.150	0.157
E1	5.800	6.200	0.228	0.244
e	1.270(BSC)		0.050(BSC)	
L	0.400	1.270	0.016	0.050
θ	0°	8°	0°	8°